

140013, Қазақстан Республикасы
Павлодар қ., Ломов көш., 176/2
тел: +7 (7182) 60 99 85
факс: +7 (7182) 60 99 87
www.troya.kz
www.m-snab.kz



140013, Республика Казахстан
г. Павлодар, ул. Ломова, 176/2
тел: +7 (7182) 60 99 85
факс: +7 (7182) 60 99 87
e-mail: troyakz@mail.ru
www.m-snab.kz

**Комплект мебели для учебных заведений:
Парта , стул - Smarty
Двухместная**



**Паспорт и руководство
по сборке и эксплуатации**

г. Павлодар
2022г.

ПАРТА SMARTY SM.02. ПС

Перед эксплуатацией парта Smarty SM.02. ПС сборно-разборного далее по тексту «парта» следует ознакомиться с настоящим паспортом и руководством по сборке и эксплуатации, обратив особое внимание на разделы "Указания по эксплуатации" и "Требования безопасности".

1 НАЗНАЧЕНИЕ

Парта Smarty SM.02. ПС предназначена для потребителей различных возрастных групп (от младшего школьного до юношеского возрастов) и соответствует требованиям ГОСТ 11015-93.

2 ТЕХНИЧЕСКИЕ ХАРАКТЕРИСТИКИ

В рабочем положении парта должна иметь следующие параметры:

Параметры и размеры	Исполнение парты
	SM.02.ПС Двухместная
Высота рабочей плоскости, мм	640-760 (4-6 р.г)/ 700-820 (5-7 р.г)
Расстояние от пола до элементов, выступающими над коленями, мм	530-650 (4-6 р.г)/ 590-710 (5-7 р.г)
Ширина рабочей плоскости, мм	500
Длина рабочей плоскости, мм	1200
Расстояние между опорными элементами стола на одно место, мм	540
Расстояние от края стола, со стороны сидящего до элементов, выступающих перед его коленями, мм	450
Регулировка по высоте и глубине сиденья	ступенчатая

3 СПИСОК ИСПОЛЬЗУЕМЫХ МАТЕРИАЛОВ

Элементы конструкции	Материал	Поставщик
Трубы метало каркаса	Трубы электросварные по ГОСТ 8644-68, ТУ14-105-566-93	
Круг сетки	Горячекатаный круг ГОСТ 2590-2006	
Опоры и заглушки	Полиэтилен 277-73 ГОСТ 16338-85	
ЛДСП столешницы	ГОСТ 32289-2013	

4 КОМПЛЕКТНОСТЬ

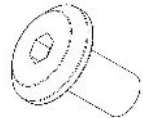

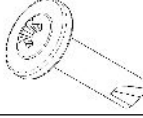

По условиям транспортировки парта поставляется в разобранном виде.

В комплект обязательной поставки входит:

Основные детали

№	Наименование	Кол-во	№	Наименование	Кол-во
1.	Опора	2	4.	Пояс	1
2.	Стойка	2	5.	Столешница	1
3.	Перемычка	1	6.	Сетка (лоток для парты)	2

Крепежные изделия

№	Изображение	Наименование	Кол-во
7		Винт М8х16 с плоской головкой утопленный шестигранник	4
8		Винт М8х16 с цил. головкой	4
9		Саморез ПШ4,2х19	10
10		Саморез ПШ 4,2х19	8

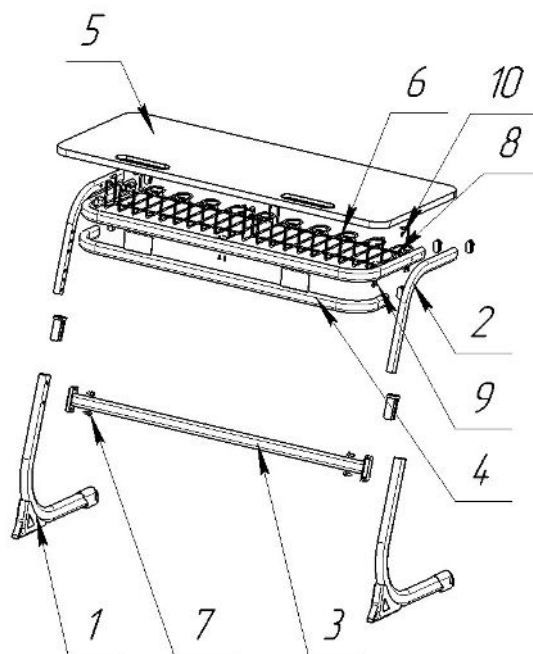


Схема сборки парты Smarty SM.02. ПС

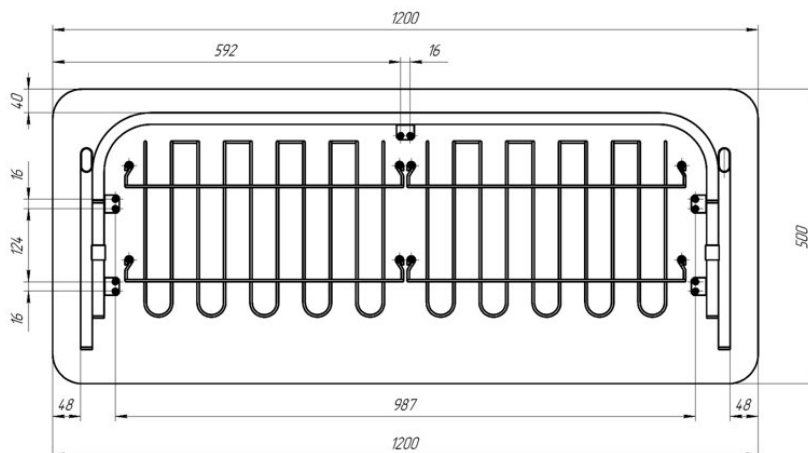


Схема крепления столешницы

5 УКАЗАНИЯ ПО ЭКСПЛУАТАЦИИ

Перед началом эксплуатации парты следует из транспортируемого положения перевести в рабочее положение.

5.1 Сборка парты.

5.1.1 Стойки (поз.2) соединить поясом (поз.4) посредством винтов М8×16 (поз.8) см. схему сборки.

Внимание! Крепёж окончательно не затягивать.

5.1.2 Стойки (поз.2) вставить в опоры (поз.1) через пластиковые уплотнители соединить перемычкой (поз.3) и стянуть винтами М8х16 (поз. 7).

Внимание! Крепёж окончательно не затягивать.

5.1.3 Столешницу (поз.5) вставить на пояс (поз.4) равномерно распределив свесы (установить по центру) и стянуть саморезами (поз. 9).

Внимание! Крепёж окончательно не затягивать.

5.1.4 На столешницу (поз.5) с нижней стороны расположить симметрично сетки (поз.6) и стянуть саморезами 4,2х19 (поз. 10).

Внимание! Крепёж окончательно не затягивать.

5.1.5 На столешницу (поз.5) собранной парты приложить нагрузку, равную весу взрослого человека (~ 75 кг), затем произвести окончательную равномерную затяжку винтов (поз.7,8).

6 РЕГУЛИРОВКА РАЗМЕРОВ ПАРТЫ

Конструкция парты обеспечивает возможность ступенчатого изменения размеров положения столешницы по высоте которые подбираются в зависимости от группы роста пользователя 4-6, 5-7 за счет сочетания отверстий в стойках боковых, опорах см. схему регулировки.

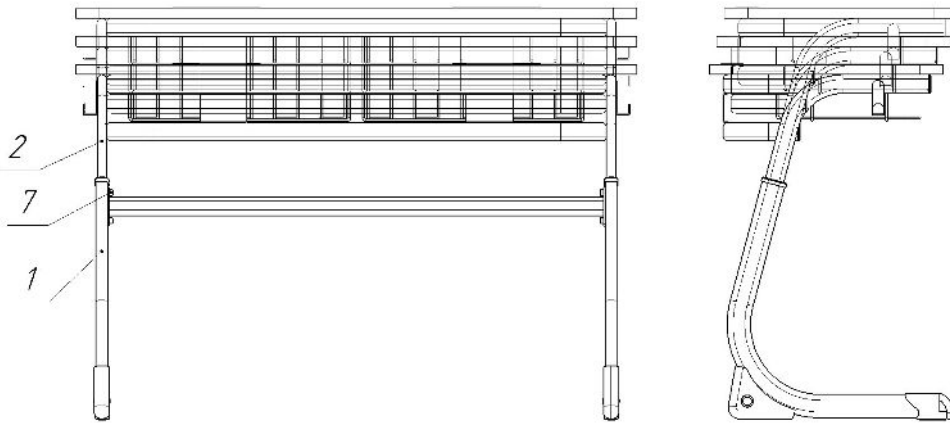


Схема регулировки парты Smarty SM.02.ПС

Для регулировки парты по высоте следует открутить винты М8х16 (поз.7), выставить отверстия стойки (поз. 2) и опоры (поз.1) в необходимое положение и стянуть винты М8х16 (поз.7).

СТУЛ SMARTY SM.01.R ПС

Перед эксплуатацией стул Smarty SM.01.R ПС сборно-разборного далее по тексту стул следует ознакомиться с настоящим паспортом и руководством по сборке и эксплуатации, обратив особое внимание на разделы "Указания по эксплуатации" и "Требования безопасности".

1 НАЗНАЧЕНИЕ

Стул Smarty SM.01.R предназначен для потребителей различных возрастных групп (от младшего школьного до юношеского возрастов) и соответствует требованиям ГОСТ 11016-93.

2 ТЕХНИЧЕСКИЕ ХАРАКТЕРИСТИКИ

В рабочем положении стул должен иметь следующие параметры:

Параметры и размеры	Исполнение стула
	SM.01.R ПС сиденье, спинка – экструзионно-выдувное
Высота сиденья, мм	380-460 (4-6 р.г)/420-500 (5-7 р.г)
Ширина сиденья, мм	380
Глубина сиденья, мм	400
Радиус изгиба переднего края сиденья, мм	50
Угол наклона сиденья, град	4°
Высота верхнего края спинки над сиденьем, мм	290-370 (4-6 р.г)/ 330-410 (5-7 р.г)
Допустимая равномерно распределённая нагрузка на сиденье, кг (не более)	80
Вес, кг (не более)	10
Регулировка по высоте и глубине сиденья	ступенчатая

3 СПИСОК ИСПОЛЬЗУЕМЫХ МАТЕРИАЛОВ

Элементы конструкции	Материал	Поставщик
Трубы металло каркаса	Трубы электросварные по ГОСТ 10704-91	
Спинка и сиденье	Полиэтилен 277-73 ГОСТ 16338-85	
Опоры и заглушки	Полиэтилен 277-73 ГОСТ 16338-85	

4 КОМПЛЕКТНОСТЬ

По условиям транспортировки стул поставляется в разобранном виде.

В комплект обязательной поставки входит:

Основные детали

№	Наименование	Кол-во	№	Наименование	Кол-во
1.	Коса	2	4.	Перемычка	1
2.	Стойка	2	5.	Сиденье	1
3.	Царга	1	6.	Спинка	1

Крепежные изделия

№	Изображение	Наименование	Кол-во
7		Винт М8х16 с плоской головкой утопленный шестигранник	8
8		Винт М8х12 с круглой головкой	4
9		Саморез ПША 4х16	2
10		Саморез 4х30	2
11		Заглушка 9х11 серый	2

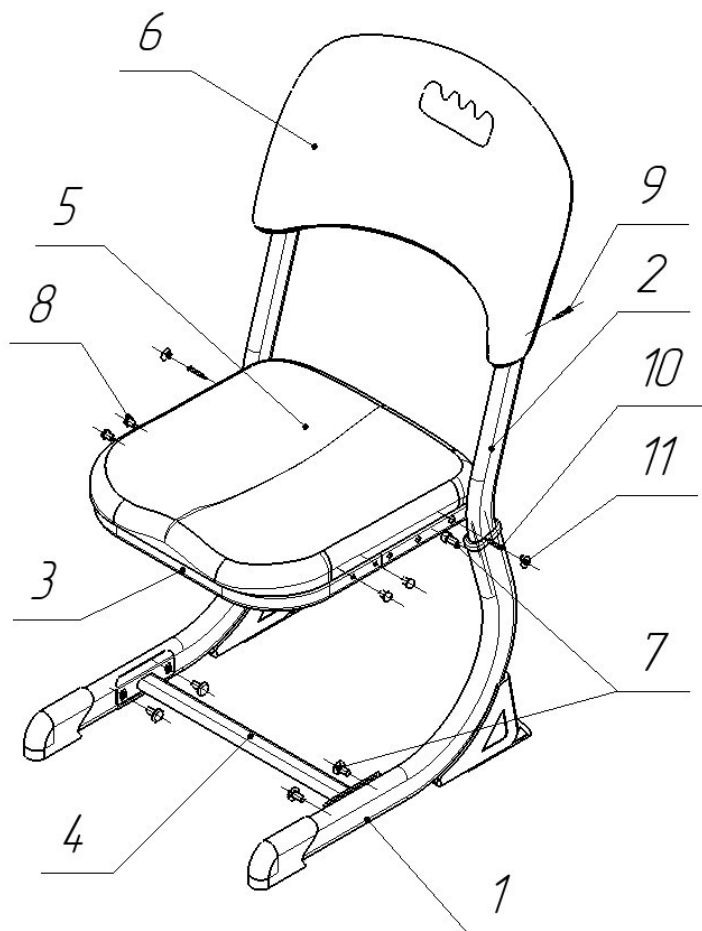


Схема сборки стула Smarty

5 УКАЗАНИЯ ПО ЭКСПЛУАТАЦИИ

Перед началом эксплуатации стул следует из транспортируемого положения перевести в рабочее положение.

5.1 Сборка стула.

5.1.1 Опора (поз.1) соединить перемычкой (поз.4) посредством винтов M8×16 (поз.7) см. схему сборки.

Внимание! Крепёж окончательно не затягивать.

5.1.2 Стойки (поз.2) соединить царгой (поз.3) посредством винтов M8×12 (поз.8) см. схему сборки.

Внимание! Крепёж окончательно не затягивать.

5.1.3 Стойки (поз.2) вставить в опоры (поз.1) через пластиковые уплотнители и стягиваются винтами M8x16 (поз. 7).

Внимание! Крепёж окончательно не затягивать.

5.1.4 Сиденье (поз.5) вставляется в позы царги (поз.3) и ложится на стойки (поз.2) далее стягиваются саморезами 4x30 (поз. 10) с последующим закрытием отверстий заглушками (поз. 11).

5.1.5 К верхним концам стоек боковых (поз.2) вставляется спинка (поз.6) стягиваются саморезами ПШ 4x30 (поз. 9).

Внимание! Крепёж окончательно не затягивать.

5.1.6 На сиденье (поз.5) собранного стула приложить нагрузку, равную весу взрослого человека (~ 75 кг), затем произвести окончательную равномерную затяжку винтов (поз.7).

6 РЕГУЛИРОВКА РАЗМЕРОВ СТУЛА

Конструкция стула обеспечивает возможность ступенчатого изменения размеров положения сиденья по высоте которые подбираются в зависимости от группы роста пользователя 4-6, 5-7 за счет сочетания отверстий в стойках боковых, опорах см. схему регулировки.

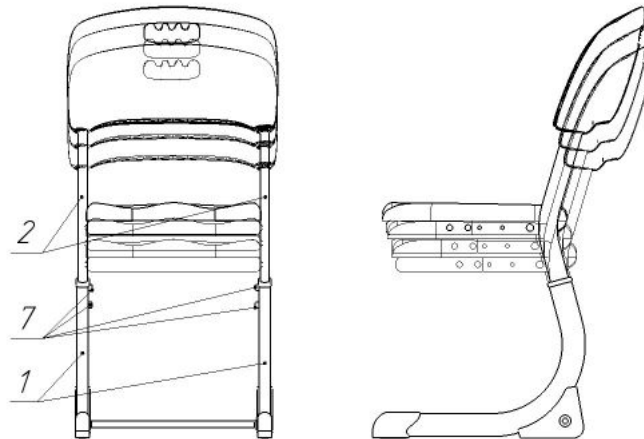


Схема регулировки стула

Для регулировки сиденья по высоте следует открутить винты M8x16 (поз.7), выставить отверстия стойки (поз. 2) и опоры (поз.1) в необходимое положение и стянуть винты M8x16 (поз.7).

ТРЕБОВАНИЯ БЕЗОПАСНОСТИ

7.1 Парта и стул, далее «комплект» должны устанавливаться на ровную горизонтальную поверхность, обеспечивающую контакт всех опор стоек.

7.2 Категорически не допускается эксплуатация комплекта с незатянутыми крепежными элементами, а также с нагрузкой на столешницу, превышающей 80 кг.

7.3 Категорически запрещается использование комплекта не по назначению.

7.4 Хранить комплект следует в отапливаемом помещении на расстоянии не менее 1,5 м от теплоизлучающих приборов, с влажностью воздуха не более 80 %.

7.5 Паспорт и руководство по сборке и эксплуатации следует сохранять на весь срок эксплуатации комплекта.

СВЕДЕНИЯ О ПРИЁМКЕ

Комплект проверен на соответствие требованиям действующей конструкторской документации, технического описания, утвержденного образца-эталона и признан годной для эксплуатации.

Дата изготовления _____ подпись и оттиск
личного клейма лица, ответственного за приемку и упаковку продукции.

ГАРАНТИЯ ИЗГОТОВИТЕЛЯ

Предприятие-изготовитель гарантирует качество комплекта, при соблюдении потребителем правил и рекомендаций, указанных в паспорте и руководстве по сборке и эксплуатации.

Гарантийный срок хранения и эксплуатации 12 месяцев при наличии в паспорте и руководстве по сборке и эксплуатации отметки о дате продажи, заверенной штампом торгующей организации.

Срок службы 5 лет. По истечении срока службы, комплект подлежит утилизации по видам применяемых материалов, как бытовые отходы.

СВЕДЕНИЯ О ПРОДАЖЕ

Дата продажи _____ подпись
ответственного лица и штамп торгующей организации.

Внимание! Предприятие-изготовитель постоянно работает над совершенствованием выпускаемой продукции и ее упаковкой, поэтому некоторые конструктивные элементы могут не найти отражение в данном руководстве.